

LEYCOSOFT ANPASSUNG 2024-1

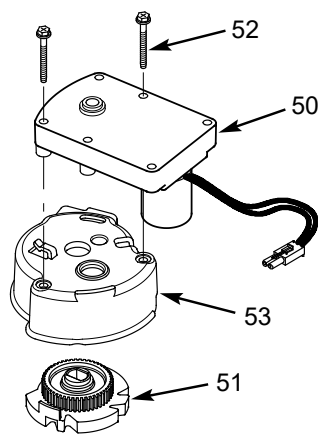
STAND: 10.07.2024

INHALT: ~ ANPASSUNG VENTILANTRIEB
 ~ ÄNDERUNG STEUERKOPF-DICHTUNGSSATZ

LEYCOSOFT ANPASSUNG VENTILANTRIEB

Der Ventiltrieb mit den Hauptkomponenten Motor und Nocken Zahnrad wurden angepasst. Die betroffenen Komponenten können Sie den Sprengzeichnungsausschnitt (Kennungen 50-53) entnehmen. Die Abdeckung (Kennung 53 + Abbildung 2) wird mit dieser Änderung in Schwarz produziert, wodurch auch optisch eine Abgrenzung möglich ist.

Hauptinhalt der Änderung ist die Materialausführung des Nocken zahn rads (Kennung 51). Anstatt bisher aus Metall, wird es fortan aus glasfaserverstärktem Kunststoff hergestellt.



Diese Änderung hat Auswirkungen auf neu gelieferte Enthärtungsanlagen und auf die entsprechenden Ersatzteile. Die betroffenen Artikel/Produkte inkl. des Umstellungszeitraums sind nachfolgenden aufgeführt.

Artikelnr.	Bezeichnung	Änderung ab: (Datecode Seriennummer)*
Enthärtungsanlagen		
1450	LEYCOsoft One 9	24156
1451	LEYCOsoft One 15	24138
1452	LEYCOsoft One 22	24138
1201	LEYCOsoft 9	24138
1202	LEYCOsoft 15	24156
1417	LEYCOsoft Pro 9	24138
1418	LEYCOsoft Pro 15	24156
Ersatzteile		
7338690	Steuerkopf komplett für LEYCOsoft (Pro) 9	24072
7338713	Steuerkopf komplett für LEYCOsoft (Pro) 15 + One 9	24072
7338640	Steuerkopf komplett für One 15 + 22	24072
7384683	Motor/Nocken zahn r ad-Set (siehe Kennung 50-53 in der Sprengzeichnung oben)	Wird ersetzt durch Artikel 7397864

* Erklärung Date-Code:
 Der mittlere Block der Seriennummer 7351135-19296-1001 stellt den Tag der Produktion dar.
 Die ersten beiden Ziffern entsprechen dem Jahr. Die darauf folgenden sind der Tag in diesem Jahr.

Hinweis für Bestandsanlagen:

Bestehende Anlagen sind mit dem neuen Motor/Nocken zahn r ad-Set 7397864 kompatibel. Im Falle einer Reparatur von Enthärtungsanlagen oder Steuerköpfen, vor den oben genannten Änderungsdaten, sind alle Bauteile des Sets auszutauschen.

Bauteile von altem und neuem System (bezogen auf die 4 Bauteile; Kennung 50-53) sind nicht zu vermischen.

ÄNDERUNG STEUERKOPF-DICHTUNGSSATZ

Der Steuerkopfdichtungssatz mit der Artikelnummer 7129716 wird durch die Artikelnummer 7290949 ersetzt.

Die Änderung ist ab sofort wirksam. Artikel 7129716 ist nicht mehr lieferbar.

Inhalt der Änderung:

Der Lieferumfang des neuen Sets (7290949) wurde durch eine weitere Dichtung ergänzt. Alle anderen Dichtungen aus dem alten Set (7129716) sind weiterhin enthalten.

