



WASSERENTHÄRTUNGSANLAGE

LEYCOSOFT PRO

Produktdatenblatt



PRODUKTBESCHREIBUNG

LEYCOsoft Enthärtungsanlagen bereiten Trinkwasser nach dem Prinzip des Ionentausches auf. Eine intelligente Steuerung erkennt selbstständig und rechtzeitig, wann eine Regeneration des Austauschharzes mittels Salz erfolgen muss und passt sich dabei dem Verbrauchsverhalten an.

Kompakte Abmessungen erlauben den unkomplizierten und platzsparenden Einbau, dank modernster Bauweise. Langzeiterprobte Technik der LEYCOsoft Wasserenthärtungsanlagen gewährleisten einen dauerhaft sicheren Betrieb.

LEYCOsoft Wasseraufbereitungsanlagen sind zertifiziert und geprüft. Umfangreiche Funktionstests stellen die Einhaltung von hygienischen Vorschriften und hydraulischen Parametern sicher. Dies umfasst ebenso die Vorgaben des Umweltbundesamtes bezüglich mit Trinkwasser in Kontakt tretender Materialien.





EINSATZZWECK

Einsatzgebiet der LEYCOsoft Wasserenthärter sind private Wohngebäude. Die Anlagen werden unmittelbar am Hauswasseranschluss installiert und bereiten so das gesamte Trinkwasser des Gebäudes auf. Durch den vollzogenen Ionentausch werden unerwünschte als Ionen gelöste Mineralien, wie Kalzium und Magnesium durch leicht lösliche Natriumionen getauscht. Das Wasser ist in Folge weicher (enthärtet) man spricht auch von einer „Entkalkung“.

VERBRAUCHSMATERIAL

Die zur Regeneration benötigten Salztabletten müssen regelmäßig nachgefüllt werden. Für einen ordnungsgemäßen Betrieb achten Sie bitte darauf, dass das verwendete Salz der EN 973 entspricht.

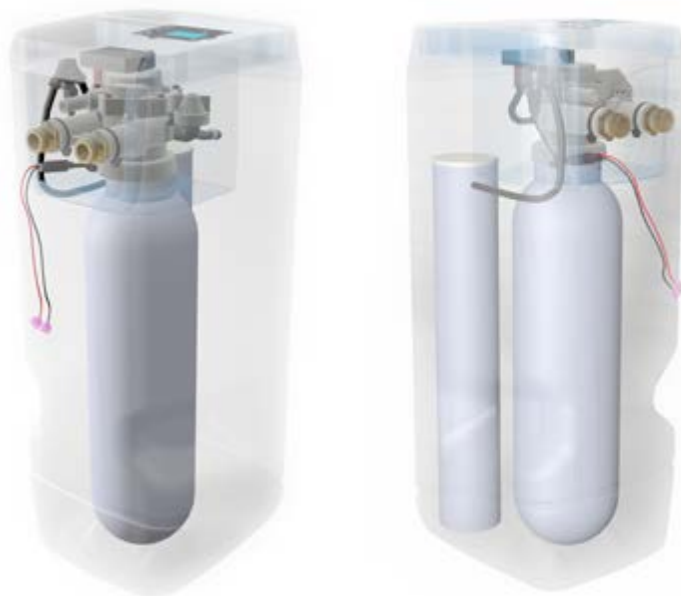
HIGHLIGHTS

-  iQua App Steuerung für iOS und Android
-  Der Salzstand wird zuverlässig und automatisch überwacht
-  Die LEYCOsoft Pro ist DVGW zertifiziert und erfüllt alle Auflagen des Umweltbundesamtes
-  Höchste hygienische Sicherheit durch regelmäßige Desinfektion aller relevanten wasserführenden Bauteile



iQua App Download

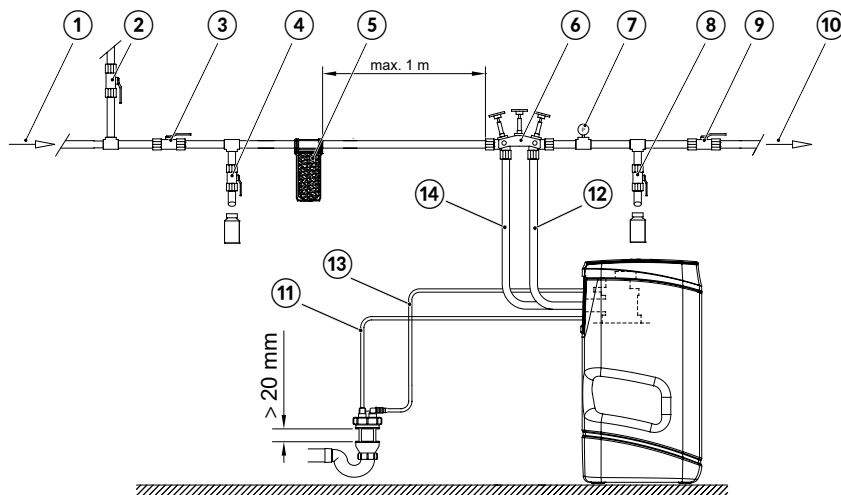




| LEYCOSOFT PRO | | VARIANTE | 9 | 15 |
|-------------------------|---------------------------------------|---------------------|---------|---------|
| | Artikelnummer | | 1417 | 1418 |
| Leistungsdaten | Kapazität min. | m ³ /°dH | 17,4 | 42,1 |
| | Kapazität max. | m ³ /°dH | 17,4 | 50,6 |
| | Nenndurchfluss | m ³ /h | 0,9 | 1,2 |
| | Druckverlust bei Nenndurchfluss | bar | 0,3 | 0,6 |
| | Durchfluss @ 1 Bar delta-p | m ³ /h | 2 | 1,8 |
| | Max. Härte im Eingangswasser | °dH | 48 | 48 |
| Verbrauchswerte | Salzverbrauch pro Regeneration min. | kg | 0,66 | 1,5 |
| | Salzverbrauch pro Regeneration max. | kg | 0,66 | 2 |
| | Wasserverbrauch pro Regeneration min. | Liter | 98,6 | 160 |
| | Wasserverbrauch pro Regeneration max. | Liter | 98,6 | 165 |
| | Stromverbrauch | Watt | 11,5 | 11,5 |
| Technische Daten | Volumen Filtermedium | Liter | 8,9 | 14,2 |
| | Anschlussgröße | Zoll | 1 | 1 |
| | Wassertemperatur Eingang | °C | 5-25 | 5-25 |
| | Wasserdruck Eingang | bar | 1,4-8,6 | 1,4-8,6 |
| | Stromversorgung | V | 24 | 24 |
| | Versandgewicht | kg | 17 | 24,5 |
| | Betriebsgewicht | kg | 46 | 70 |
| | Salzvorrat max. | kg | 20 | 40 |

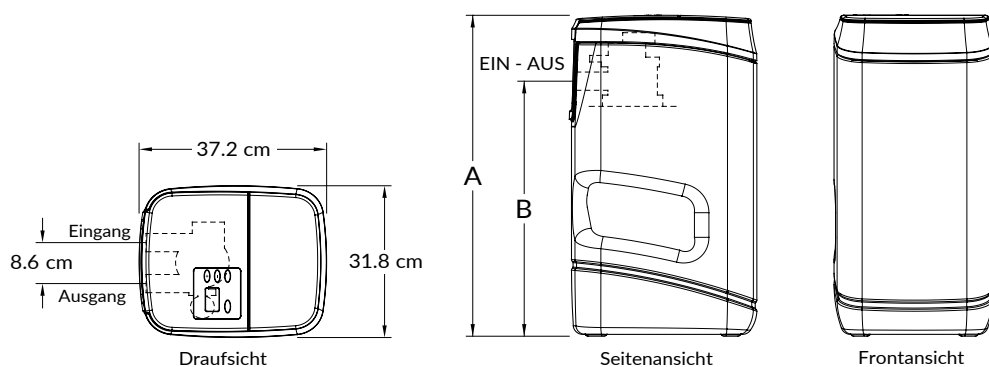
INSTALLATIONSSCHEMA

- ① Hausanschlussleitung
- ② Absperrventil Garten
- ③ Absperrventil mit Rückschlagventil
- ④ Zapfstelle zur Prüfung Rohwasserhärte
- ⑤ Trinkwasserfilter / inkl. Druckminderer
- ⑥ Verschneidearmatur
- ⑦ Manometer
- ⑧ Zapfstelle zur Prüfung Weichwasser
- ⑨ Absperrventil
- ⑩ Hausverteilung
- ⑪ Abflussschlauch für Überlaufschutz
- ⑫ Ausgang Wasserenthärter
- ⑬ Abflussschlauch für Abwasser
- ⑭ Eingang Wasserenthärter



ABMESSUNGEN

| LEYCOSOFT PRO | 9 | 15 |
|---------------|------|------|
| Abmaß A (cm) | 54.8 | 83.5 |
| Abmaß B (cm) | 41.0 | 69.7 |



ZUBEHÖR IM LIEFERUMFANG

- ① Netzteil 7337490
- ② Anschlussadapter 1468 + 1469
- ③ Abwasserschlauch 7335113
- ④ Überlaufanschluss
inkl. Schlauchklammer 7331258
- ⑤ Härtetestkit 1421
- ⑥ Airgap inkl. Schlauchklammer
1429+1455
- ⑦ Anschlusset 1423 + 1198

